



황금테크놀로지(주)

HWANGGUM TECHNOLOGY

Pursue Gas Safety

황금테크놀로지(주)는 최고의 기술과 품질로 가스배관공사의 안전을 약속합니다

www.황금테크놀로지.com



KSI ISO14001:2009 / ISO 14001:2004

“ 세계 최고의 플랜트설비 R&D 전문기업 ”



주요사업

사업분야	사업내용
자 재	4중 질소백, 분기티, 소켓류, 천공용 공구 등
장 비	밸브류, 천공장비류, 내시경장비류 등
공 사	천공작업, 활판차단 백 작업 등
연구개발	자재 및 장비의 연구개발

CONTENTS

주요사업분야	02
장비개요	03
질소차단밸류	04
4중 질소 양단차단백	05
4중 질소백의 제품특징	06
세이프티 4중 질수백과 수입제품비교	07
피팅류	08
3W4G애크미엣지썰분기티	09
밸브류	10
메인고속2D밸브	11
휴대용종합밸브	12
창공장비류	13
질소천공장비	14
360° 활판차단장비	14
PE·PLP겸용 천공기	15
제품소개	16
현장시공	19
인사말	20
연구소장 약력	21
주요언론사 보도 및 전시회 참가	22



안전한 가스관련 장비
우리가족을 위한 현명한 선택

황금테크놀로지(주) 친환경 안전가스장비

안전을 최우선으로 생각하는 기업으로 기존의 가스안전관련 장비들의 문제점과 사고 위험성 등을 중점적으로 파악하여 현재 수십종의 제품을 개발하였으며 최상의 기술로 가스안전에 기여하고 있습니다.

가스, 화학, 플랜트의 각종 파이프라인에 증설 중 중단없이 차단 할 수 있는 사중질소백을 국내 최초로 개발하여 천공 작업시 발생하는 폭발사고를 100% 예방 할 수 있는 제품으로 작업자들이 안전하게 작업 할 수 있는 현장을 만들어 작업자들의 안전과 가족의 행복을 책임질 수 있는 제품입니다.





Nitrogen stopper

질소차단백류

4중 질소양단차단백 4-PLY Nitrogen Stopper

수입제품 대비 내구성과 효율성 크게 높인 제품

품 명	4중 질소양단차단백용
모 델 명	HGNB-100A
사 양	100A-600A
특 징	중저압용, 천연라텍스, 4중백구조

• 제품설명 :

세이프티 4중 질소백은 4중 구조로써 1차막이 파손되어도 2, 3차 보호막이 있어 안전성과 활용성이 높습니다. 본 제품은 고압가스작업현장이나 수도배관작업현장, 열병합관련 공사현장 등에서의 활용성이 높습니다.

• Description :

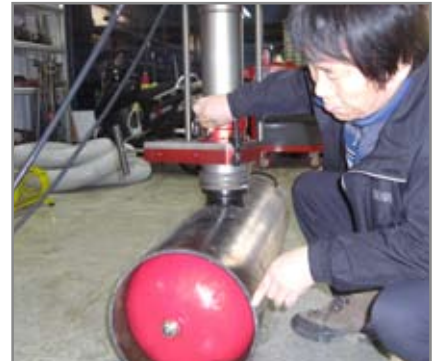
4-PLY Nitrogen Stopper is more useful and safe than other products due to be structured by triple safety layers which is able to protect it with the secondary and third protection bags. This is very accessible and useful to hi-pressure gas plant, water plumbing plant, and thermo-cogeneration plant.



▲ 4중 양단차단백 시연장면



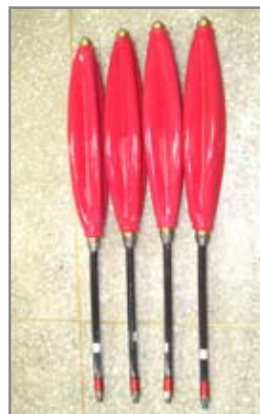
▲ 1차 막이 파손된 상태(기밀100%)



▲ 최대압력 4Kg 세팅상태



▲ 관경 \$250 - \$400에 적용



4중 질소차단백 제품특징

4-PLY Nitrogen Stopper Products feature



4중질소차단백은 가스배관 및 수도관 등의 공사 시 가스 및 유체 등의 흐름을 차단해 배관의 유지보수가 용이하도록 하는 역할을 하는 제품입니다.

황금테크놀로지(주)의 '4중질소차단백' 은 배관내 차단 시 거친면이나 고르지 못한 표 면에도 장착을 해서 사용할 수 있도록 설계 되어 있으며, 백을 작동한 이후에 해당 부위 의 용접에도 견뎌낼 수 있게 견고하고 안전 하게 제작했습니다. 또, 4중으로 되어있어 걸걸이 터지더라도 아랫걸이 버텨주므로 안 전성이 확보된 제품입니다

4PNS is for stopping gas or fluid in a pipe when you work with water-pipe or gas-pipe so it makes you easy to operate and maintain the plants. SAFETY's 4PNS is designed for in a rough or uneven faced pipe to stop gas also. And it's strong and safe as much as you can weld on it after it's installed. Additionally, it is made with three-plies for you to secure the safety as the second and third plies are still working.

4중 질소차단백과 수입제품비교

항 목	MDS (Kleiss 社)	황금테크놀로지(주)
재 질	Superfiber+특수우레탄 +특수고무합성	부철+우레탄+생고무 +합성배합(수입산합성고무)
적용관경	제품 1개로 최대 2개 관경에 적용	제품 1개로 최대 5개 관경에 적용
차단압력	저압(1bar이하)에 적용	저압(2bar이하)에 적용
파괴압력	7.5 bar	8 bar
장비사용	기존 장비에만 사용 가능	각종 장비에 호환 가능
용접 및 절단	최소 이격거리 1.5m유지	50cm에서도 산소절단 가능
특 허	네델란드 국내 독자 승인품 (독일의 Tuv규격과 새로 제정된 EU통합 규격을 획득)	국내에서 독자적으로 개발 (국내특허출원)
내부비교	 수입 MDS제품의 내부	 4중 질소백 제품의 내부

Fitting

피팅류



스레드피팅 Thread Fitting

특허출원, ‘오링 4개 삽입해 기밀 대폭 강화, 애크미나사구조 신뢰도 높여’

품 명	3W4G애크미엣지씰분기티
모델명	HGF-50A
사 양	50A-300A
특 징	중저압용, G 계열 4개의 오링, 애크미나사

- 제품설명 :

세이프티 3W4G애크미엣지씰분기티는 본체의 바디와 플러그, 캡의 구조로 되어있어 3W4G는 G계열 오링이 네개가 들어가 있음을, 또 애크미는 애크미나사로 구성이 되어 있음을 의미하는 품명입니다. 특히, 애크미 나사의 특징인 완벽한 체결성과 더불어 원나사로 구성이 되어 시공 후에도 그 어떤 진동에도 체결이 쉽게 풀리지 않고 체결이 유지됩니다. 완벽한 기밀과 시공의 편의성을 제공하고, 시공후에도 그 안정성의 유지를 위해 본 제품은 설계되고 제작되었습니다. 제작 후에도 압력 및 비파괴검사 등을 통해 완벽을 추구하고 있습니다.

- Description :

SAFETY's 3-Ply4G Acme Edge seal Thread Fitting is structured with the body, plug, and cap. '3W' stands for those structure, and '4G' means there are 4 different sealing rings in there, and 'Acme' presents the shape looks as an acme screw. Especially, the Acme screw is patterned by the counter-clock wise so that makes perfect contact, and it does not let the screw loose by the vibration itself.



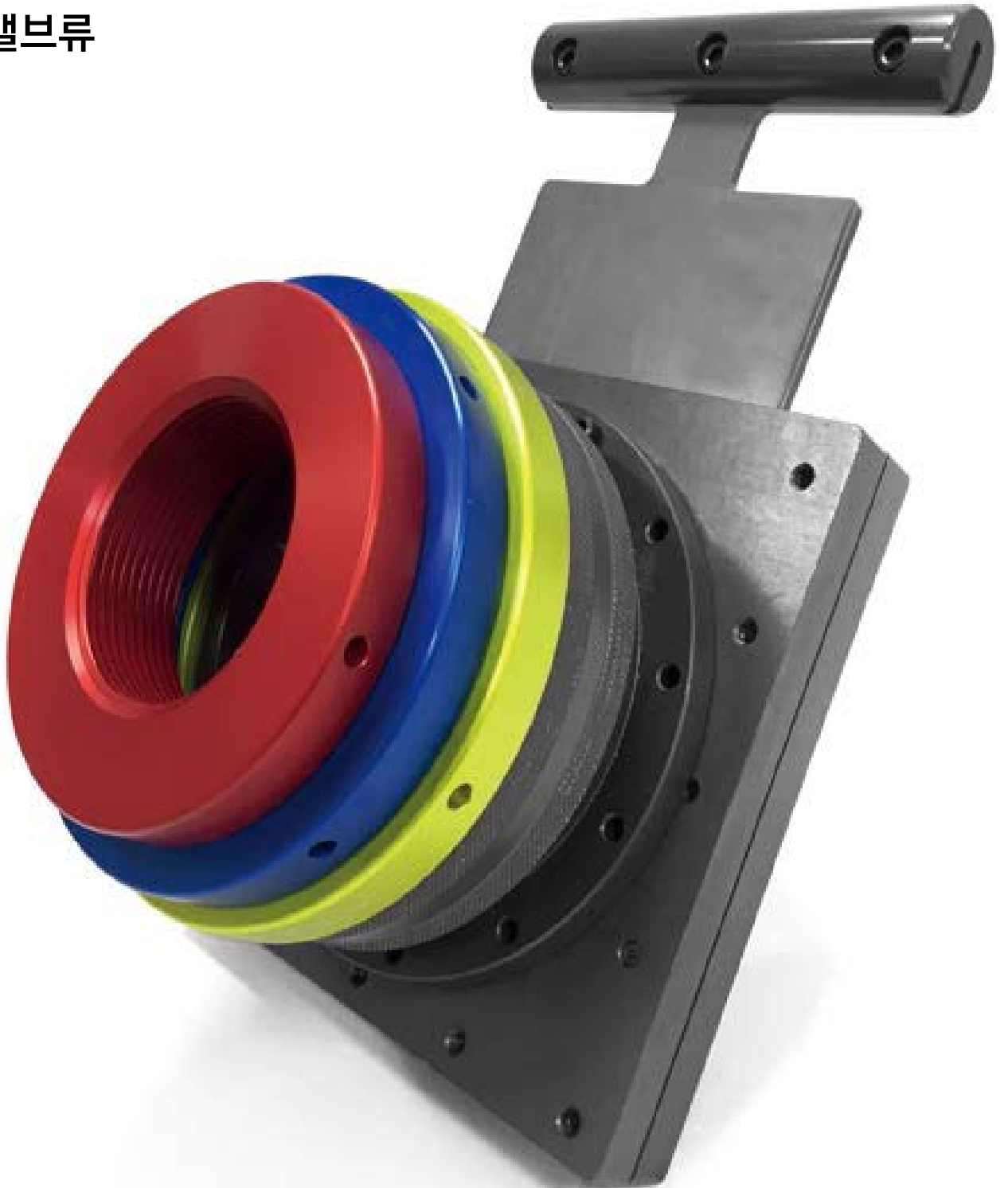
▲ 분기티



▲ 비파괴검사 제품이미지

Valve

밸브류



메인고속2D밸브 Main Express 2D Valve

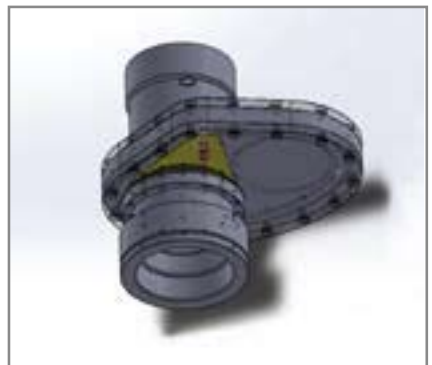
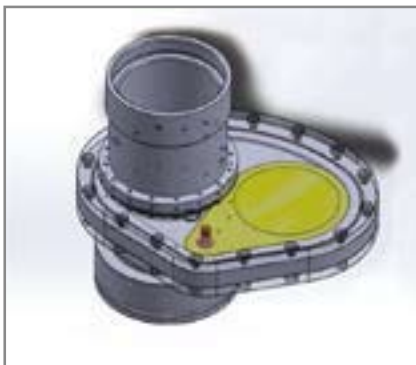
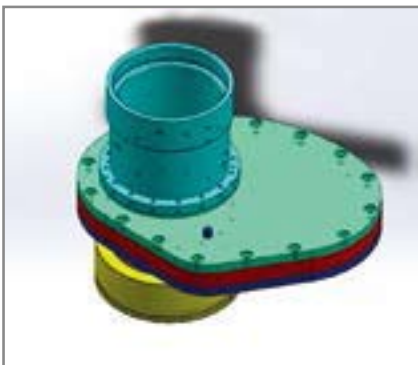
품 명	메인2D밸브
모델명	HGV-001
사 양	50A-300A
특 징	설치간편, 조작의 편리성, 2장의 슬라이드로 안전성 강화

- 제품설명 :

본 제품은 15kg/cm²의 압력을 기준으로 3초만에 개폐가 가능하며 긴급상황시 또는 작업시 100m~200m정도의 근거리에서도 Remote control(무선작동)이 가능한 것이 주요 특징입니다. 또, 균압장치가 되어 부드러운 개폐가 가능하도록 설계, 제작하였으며, 기밀성이 우수해 오랜사용에도 안정적인 장비운용이 가능한 것이 특징입니다. 이와 더불어 설치작업이 쉽고 간단하며, 국내작업현장의 특성을 반영하여 좁은 공간에서 작업자가 설치위치를 편하게 잡을 수 있어 그 효용성과 효율성이 매우 높은 제품입니다.

- Description :

This product is available to open and close within 3 seconds under the pressure of 15kg/cm², and it's been operated in 100~200 meters area also. And it has an Equal pressure system letting it open and close easy and smooth. Also, it last long and is stable with the perfect sealing specially. Furthermore, the installation is very simple and easy so it makes you to work with it in a small and narrow space.



브리드셋팅 종합밸브 Portable Comprehensive Valve

품 명	휴대용 종합밸브
모델명	HGV-003
사 양	50A~100A (PLP/PEM ISO 겸용)
특 징	① 가스관 및 송유관 적용가능 ② -30℃~300℃극한의 온도에서도 안정적 기능

• 제품설명 :

본 제품은 초음속항공기에 주로 사용되는 두랄루민(Duralumin) 소재로 제작되어 방폭기능이 강화되었으며 휴대가 용이하고 결합, 해체가 편리한 장점을 가졌습니다. 또, 정밀도와 기밀성을 강화해 극한의 온도에서도 안정적으로 작업이 가능한 특징을 가지고 있습니다.

• Description :

For the flame proof, we used 'Duralumin' which is the material of supersonic aircraft to the valve. And it's light and easy to carry and instal. Also, it's still strong in a extreme temperature from -30 to 300 Celsius.



휴대용종합밸브 이미지와 사진





천공장비류

Tapping Machine

천공장비류 Tapping Machine

초음속항공기에 주로 사용되는 두랄루민(Duralumin)소재로 제작해서 가볍고 견고하며, 여러 다양한 악조건에서도 쉽게 휴대하여 신속한 작업이 가능한 특징을 가진 제품입니다

We used 'Duralumin' which is the material of supersonic aircraft to the valve.
And it's light and easy to carry and instal. Also, it's fast, useful, and portable in extreme conditions.

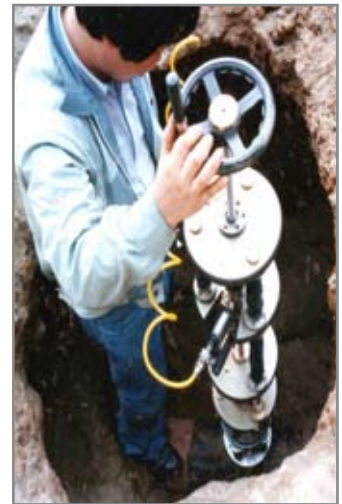
① 질소천공장비 Nitrogen Tapping Machine



▲ 품명 : 질소천공장비



▲ '삼천리도시가스' 시공장면 1



▲ '삼천리도시가스' 시공장면 2

② 360° 활관차단장비 360°Bow Tube Blocker



▲ 품명 : 360°회전활관차단기



▲ '익산도시가스' 시공장면



▲ '서울도시가스' 시공장면

천공장비류 Tapping Machine

③ PE · PLP겸용 천공기 Tapping Machine for both PE and PLP



“PE · PLP 가스관 겸용 천공기 개발”

‘800mm PE관 3분내 천공 도시가스 배관 내 이물질 유입 예방’

품 명	PE · PLP겸용 천공기
모 델 명	HGTM-80A
사 양	80A~300A, 중저압용
특 징	① 50mm~800mm ② 작업시간 3분 ③ 간편한 설치 ④ 작업시 발생한 칩 95%이상 회수

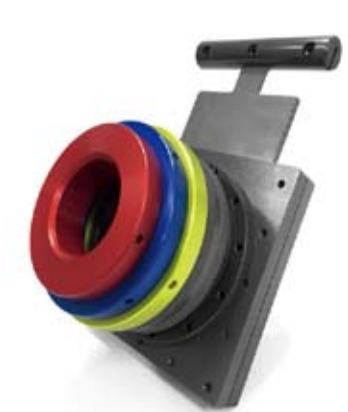
- 제품설명 : 설치간편, 작업시간 단축, 고효율 제품

본 천공기는 스트로크를 돌려 넣음으로 많은 시간을 소요했던 기존장비와 달리 스트로크를 배관 내부로 밀어 넣는 방식으로 설계해 설치가 간편합니다. 또 천공이 완료될 경우 완료되었음을 인지하여 알려주며, 로킹을 해제할 경우 일반 방폭드릴로도 사용할 수 있는 특징이 있습니다. 그리고, 홀소 또한 특수하게 설계해 천공과정에서 발생하는 칩이 홀소 컵내에 저장되기 때문에 관내 이물질로 인한 문제를 해결했습니다.

- Description : Easy installation, Fast operation, High efficiency

This is different from the existing products that spend a long time to put a stroke in behind. This tapping equipment let you to save your time and easy to put the stroke into the pipe directly. Also, it lets you know when the machine reaches to punch, and you can use it as a general flame-proof drill when you remove the lock. Furthermore, Hole-sawing is specially designed to let you to re-collect the rest of the chips made by punching operation into the cup of hole-sawing so that it makes the inner side of pipes safe from impurities, too.

Product Introduction



제품소개 Product Introduction



001. 삼중 질소백

Model : **HGNB-100A**
PLP 80A-350A, PE 80A-400A



002. 활관 천공기
(중·저압, 동결방지형)

Model : **HGTM-001**
PLP 150-250A



003. 유체관 양단질소백
투입차단기(360°회전형)

Model : **HGTM-002**
PLP 80-300A, PE 80-300A



004. 완충 천공기
(중·저압용, 질소용)

Model : **HGTM-003**
PLP 50-100A, PE 50-100A



005. 자동 2D밸브

Model : **HGV-001**



006. 순간차단V/S밸브

Model : **HGV-002**



007. 휴대용 종합밸브

Model : **HGV-003**



008. 천공용 게이트밸브
(중압용, 일체형)

Model : **HGV-004**
PLP-100A



009. 게이트밸브
(중압용, 분리형)

Model : **HGV-005**
PLP-100A



010. 균압 순간차단밸브
(중·저압용)

Model : **HGV-006**
PLP 50-100A, PE 50-100A



011. 천공용 게이트밸브
(중압용, 일체형)

Model : **HGV-007**
PLP 150A



012. 분기티관플러킹마감머신
센터잡슈대용방폭레버

Model : **HGP-001**



013. 종합레귤레타게이지

Model : **HGRP-001**



014. 일체형 통 분기티
(중·저압용, 3W 에크미나사)

Model : **HGF-001**
PLP 50A-400A



015. 무오링 분기티
(중압용, 3W 에크미나사)

Model : **HGF-002**
PLP 50-300A



016. 칩, 쿠폰제거 자석봉
(투시경부착)

Model : **HGP-002**
PLP 250-300A(좌. 우 3m)



017. 배관 3단질소백
투입차단기(중,저압용, 3W 에크미나사)
Model : **HGP-003**
PLP 50-150A



018. 이물질 유입 방지관마개
Model : **HGP-004**
PLP 50-200A



019. 관 마개
Model : **HGP-005**
PE 50-300A



020. 관 마개
Model : **HGP-006**
PLP 50-300A



021. 라쳇트 토크렌치
Model : **HGP-007**
25, 30, 35, 40, 50mm



022. PEM 파이프 스킴즈 공구
Model : **HGP-008**
PEM 80-200A



023. 가스 메타 고정클램프
Model : **HGP-009**



024. 가스메타기 보호케이스
(신형)
Model : **HGP-010**



025. 배관 양단질소백
투입차단기
Model : **HGP-011**
PLP 80-200A, PE 80-200A



026. 수동 플러깅 머신
(중,저압용, 투시경부착)
Model : **HGTM-004**
PLP 50-150A



027. 핸들바
(밸브찍기용)
Model : **HGP-012**



028. 완충 천공기
(중,저압용, 질소용)
Model : **HGP-013**
PLP 50-100A, PE 50-100A



029. 삼중질소백 보호가방
Model : **HGP-014**



030. 다목적 퍼지파트너
(연속점화, 리모콘형)
Model : **HGPT-001**
화학 플랜트 및 LNG퍼지 파트너 다목적배관



031. 신형분기티관
소음퍼지파트너
Model : **HGPT-002**



032. 순간차단밸브
Model : **HGV-008**

현장시공



① POSCO 현장시공



② 전북에너지서비스 현장시공



③ 서울도시가스 현장시공



④ 서울도시가스 제품시연



⑤ 강남도시가스 현장시공



⑥ 서라벌도시가스 현장시공

“성공하겠다는 당신 자신의 결심이 그 무엇보다도 중요하다는 것을 명심하라.”

(1809년~1865년. 에이브라함 링컨, 미국 대통령)

“Always bear in mind that your own resolution to succeed is more important than any one thing.”

(Abraham Lincoln, 12. 02. 1809 ~ 15. 04. 1865)

황금테크놀로지(주)는 최고의 플랜트설비 연구개발 전문기업입니다. 지난 30여년 동안 통신장비, 반도체장비의 개발과 생산경험을 기반으로 가스설비, 정유설비, 건설설비 등 안전과 직결되는 정밀하고 효율성이 높은 장비의 연구개발 및 생산을 해온 연구진과 융합하여 친환경적이고, 첨단 통신기술(ICT, IoT)이 접목된 새로운 제품을 연구하여 보다 더 작업 능력을 높일 수 있고, 친환경적이고, 효율성이 높은 안전하고 간편한 장비의 개발 및 보급에 최선의 노력을 다하겠습니다.

황금테크놀로지(주)는 무엇보다 안전을 최우선으로 생각하고 안전을 위한 효율성을 극대화 시킬 수 있는 친환경적인 장비의 개발에 중점을 두고 있으며, 작업현장의 안전을 책임지고 국내를 넘어 세계시장에 친환경적이고 안전한 장비의 보급을 위해 최고의 융합기술을 접목하여 세계 최고의 플랜트설비 연구개발 전문기업으로 성장 발전해 나가겠습니다.

황금테크놀로지(주)

대표이사 **황금주**



이 정 수 연구소장 약력

- 1981 일본 미쓰비시 플랜트건설 6GR X-RAY특수용접
- 1982 미국 백텔 6GR X-RAY특수용접
- 1985 일본 지오다 플랜트건설 6GR ALL. X-RAY특수용접
- 1995 (주)삼일특수 대표 및 연구 소장
- 2000 (주)KGST가스안전개발 대표 및 연구 소장
- 2013 (주)세이프티연구개발 대표 및 연구개발 소장
- 2017 황금테크놀로지(주)연구소장

• 자격사항 •

- 1981 일본 미쓰비시 6GR X-RAY특수용접 자격 취득 - 日 미쓰비시社
- 1982 미국 백텔 6GR X-RAY특수용접 자격 취득 - 美 백텔社
- 1983 사우디 아랑코 4G, 5G, 6GR X-RAY특수수중용접 자격 취득
- 사우디 아랑코社
- 1985 일본 지오다 6GR ALL. X-RAY특수용접 자격 취득 - 日 지오다 社
- 1994 한국 전기용접 기능사 자격증 취득
- 1995 한국 가스기능사 자격증 취득
- 2001 한국화학실험연구소 교량용접 검사 자격증 취득

• 특허사항 •

- 1997 중압 가스용 방폭 천공기 특허
- 1999 충격흡수식커터 특허, 중압천공용 가스천공기의 게이트밸브장치 특허
- 2011 이중역류방지밸브 특허 등 현재까지 47건 특허
- 2016 신규특허 10여건 출원 중

주요 언론사 보도

한국가스신문

- 중압 가스관 천공기 개발 보급(1인으로 천공작업 가능) (96.02.21)
- 중압 자동 질소천공기 개발 (자동제어) (99.05.13)
- 퍼지소음기 개발 (01.09.15)
- 일체형 통 분기티 개발 (01.09.15)
- 가스스토퍼용 '백가이드' 보급 (02.04.09)
- 자동경보 장치/질소 자동주입기 개발 (03.08.25)
- GAS KOREA2006, 중저압 전용 순간차단밸브 호평 (04.03.22)
- 예지 씰 방식 중압 분기티 개발 (04.11.10)
- 배관 잔류가스 퍼지 붐 개발 (04.12.23)
- 다용도 3단백 가이드 시판 (05.02.21)
- 일체형 PE 가스관 천공기 개발 (05.06.13)
- 중,저압용 질소백 차단장비 개발 (06.02.03)
- 분기형 질소백 차단장비 출시 (06.05.08)
- 양단 질소백 가스차단장비 개발 (07.10.04)
- 특수 재질 가스배관 차단용 질소백 개발 (08.04.21)
- 3중 질소백 개발 (08.05.27)

해럴드 경제

- 기업 & 이슈 <2009미래를 여는 핵심기업>
가스안전부문 - 특집보도 (09.09.30)

에너지데일리

- 안전기능 강화 삼중 질소백 개발 (09.12.21)
- 퍼지붕 소음 방지기 중형 2011AL.86개발 (11.05.20)

투데이에너지

- 배관제 가스차단질소백 (02.06.10)
- 천공용 순간 가스차단밸브 개발 (02.03.29)
- 오링없는 분기티 개발 (02.05.20)
- 백 차단용 가이드 (02.07.29)
- 천공시 이물질 제거 자석봉 (02.11.11)
- 스크류식 플러깅 머신 세트 (03.01.08)
- 활관 천공차단작업 베테랑 (09.09.17)
- 가스안전기술 개발매진 및 서울시가스와 개발협력 (10.02.11)
- 배관천공 안전성 높은 장비 개발 (11.06.10)

에너지 경제 신문

- 신기술개발 향한 부단한 연구로 가스안전 확보 (03.03.08)
- 탈부착 용이한 '가스개량기 배관용 클램프' 개발 (08.03.22)

한국에너지신문

- 가스누출, 에너지 손실 방지 제품 개발 (08.03.03)
- 기업 경쟁력은 특화된 기술력이 좌우한다. (09.01.28)
- 특허 47건 보유...가스안전장비 최고 자신 (09.01.28)
- 세계 최초 질소 3중백 개발 (10.01.20)
- 순수기술 '질소 3중백'으로 해외시장 출시표 (10.01.25)

한국가스안전공사 사보 (2002. 7) - 오링없는 분기티

서울도시가스 사보 (2008. 5)

- 레귤레이터 셋팅게이지, 특수재질 배관차단용질소백 개발

주요 전시회 참가

서울국제가스 산업전(GAS KOREA) 참가 (제1회~제10회)

- 주최 : GAS KOREA 조직위원회 - 주관 : 한국가스신문사 - 후원: 산업통상자원부, 환경부 등

국제환경에너지산업전(ENTECH) 참가 (제1회~8회, 제10회 - 2016. 8. 31.~9. 2.)

- 주최 : 부산광역시/국제신문 - 주관 : Bexco/투데이에너지/Kotra/KEIA

산업통상자원부 국제인증전시회, 국제전시연맹인증 전시회

제휴사 공동개발

퍼지장비 공동개발 - 삼천리도시가스(1997)

맨홀개폐기 공동개발 및 출시 - 전북에너지서비스(2006)

3중질소백 공동개발 - 서울도시가스(2010)

고객의 안전을 먼저 생각하고
고객의 행복을 추구합니다.



“ 세계최고의 플랜트설비 R&D 전문기업 ”

황금테크놀로지(주)



황금테크놀로지(주)

HWANGGUM TECHNOLOGY

본 사 경기 시흥시 산기대학로 80 (시화공단 1나 502호)

전화번호 TEL. 031-313-8299 FAX. 031-313-8699

홈페이지 www.황금테크놀로지.com

